

Elektromos fűnyíró 32cm
1200w



Használati utasítás

Műszaki adatok

Tápellátás: 230 V 50

HzTeljesítményfogyasztás

: 1200 W Sebesség: 3100

fordulat/perc Vágási

szélesség: 320 mm

Vágási magasság: 25/60 mm

Vágási magasság: 2 Vágási

magasság: 25/60 mm Vágási

magasság: 25/60 mm Vágási

magasság: 25/60 mm Vágási

magasság: 25/60 mm Vágási

magasság: 25/60 mm Vágási

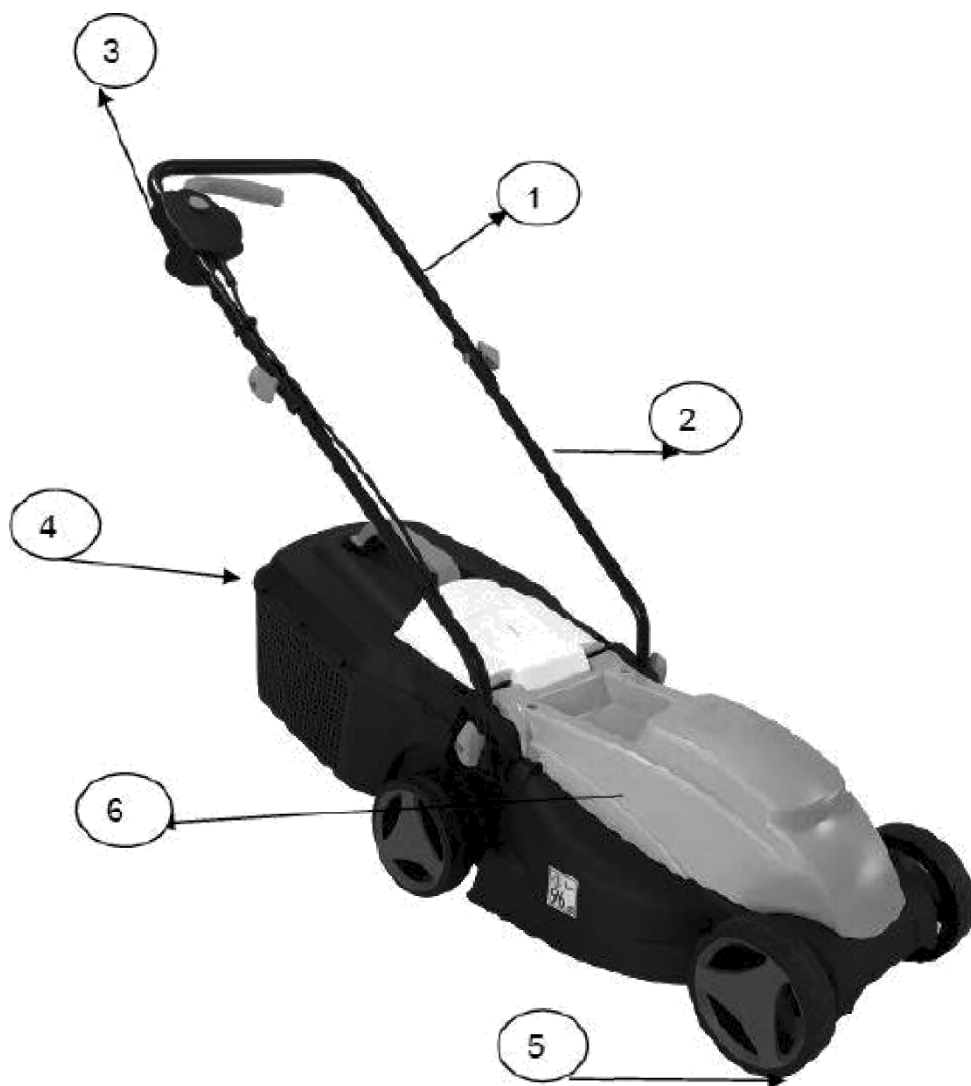
magasság: 25/60 mm Vágási

magasság: 25/60 mm

Garantált hangteljesítményszint: 96 dB(A) Mérési

hangteljesítményszint LWA: 95 dB(A) Bizonytalanság

K: 3,69 dB(A)



Leírás:

1. Felső fogantyú
2. Alsó fogantyú
3. Kapcsolódoboz
4. Fű kosár
5. Kerekek
6. Motorburkolat

BIZTONSÁGI UTASÍTÁSOK

1) MUNKATERÜLET

a) Tartsa a munkahelyet tisztán és jól megvilágítva. A zsúfolt és sötét területek balesetveszélyesek.

b) Ne használjon elektromos szerszámokat robbanásveszélyes környezetben, például gyúlékony folyadékok, gázok vagy por jelenlétében. Az elektromos szerszámok szikrákat termelnek, amelyek meggyújthatják a port vagy a gőzöket.

c) Tartsa távol a gyermekeket és más járókelőket, amikor elektromos szerszámokkal dolgozik. A figyelemelterelés a szerszám feletti uralom elvesztését okozhatja.

2) ELEKTROMOS BIZTONSÁG

a) Az elektromos szerszámok dugóinak illeszkedniük kell a konnektorhoz. Soha ne módosítsa a dugót semmilyen módon. Ne használjon semmilyen adaptert földelt elektromos szerszámokkal. A nem módosított dugók csökkentik az áramütés veszélyét.

b) Kerülje a test érintkezését földelt felületekkel, például sütőkkel, radiátorokkal, tűzhelyekkel és hűtőszekrényekkel. Ha a teste földelve van, megnő az áramütés veszélye.

c) Ne tegye ki az elektromos szerszámokat esőnek vagy nedvességnek. A szerszámba kerülő víz áramütést okozhat.

d) Ne használja túl a kábelt. Soha ne használja a kábelt szállításra. Tartsa a kábelt távol a hőtől, olajtól, éles szélektől vagy mozgó alkatrészekről. A sérült kábelek növelik az áramütés veszélyét.

e) Ha elektromos szerszámokat használ kültéren, használjon kültéri használatra alkalmas hosszabbítót. A kültéri használatra alkalmas vezeték használata csökkenti az áramütés veszélyét.

3) SZEMÉLYES BIZTONSÁG

a) Maradj éber. Figyeljen arra, hogy mit tesz, és használja a józan eszét. Ne használjon szerszámokat, ha fáradt vagy kábítószert, alkohol vagy gyógyszer hatása alatt áll. Egy pillanatnyi figyelmetlenség az elektromos szerszámok használata közben súlyos személyi sérülést okozhat.

b) Használjon biztonsági felszerelést. Mindig viseljen védőszemüveget. A megfelelő körülmények között használt biztonsági felszerelések, mint például a porvédő maszk, a csúszásmentes biztonsági cipő, a sisak vagy a hallásvédő, csökkentik a sérülés kockázatát.

c) Kerülje el a véletlen kioldást. Csatlakoztatás előtt győződjön meg róla, hogy a

kapcsoló OFF állásban van.

- d) Az elektromos szerszám bekapcsolása előtt vegye ki a beállítókulcsot. Az elektromos szerszám forgó részéhez rögzített állítókulcs sérülést okozhat.
- e) Ne menj túl d'aleko. Tartsd meg az egyensúlyt. Ez lehetővé teszi az elektromos szerszám jobb irányítását váratlan helyzetekben.
- f) Öltözzön megfelelően. Ne viseljen ruhát vagy ékszert; tartsa távol a haját, a ruházatát és a kesztyűt a mozgó alkatrészekről. A mozgó alkatrészek megragadhatják a laza ruházatot, ékszereket vagy hosszú haját.

4) HASZNÁLAT ÉS GONDOZÁS 0 ESZKÖZÖK

- a) Ne erőltesse a szerszámokat. Használja a megfelelő elektromos szerszámokat az alkalmazáshoz, amikor a megfelelő elektromos szerszámok használata jobban és biztonságosabban fogja elvégezni a munkát abban a sebességben, amelyre tervezték.
- b) Ne használjon elektromos szerszámokat, hacsak a kapcsoló nem kapcsolja be és ki. Minden olyan elektromos szerszám, amelyet nem lehet a kapcsolóval működtetni, veszélyes, és meg kell javítani.
- c) Bármilyen változtatás előtt húzza ki a hálózati csatlakozót az áramforrásból. Az ilyen óvintézkedések csökkentik az elektromos szerszám véletlen elindításának kockázatát.
- d) Tartsa az elektromos szerszámokat a gyermekektől távol, és ne engedje, hogy az elektromos szerszámokat nem ismerő idegenek kezeljék azokat. Az elektromos szerszámok képzetlen felhasználók kezében veszélyesek.
- e) Karbantartja az elektromos szerszámot, ellenőrizze a mozgó alkatrészek rögzítését - ellenőrizze a sérüléseket és minden olyan körülményt, amely befolyásolhatja az elektromos szerszám működését. Sérülés esetén az elektromos szerszámot használat előtt meg kell javítani. Sok balesetet okoz az elektromos szerszámok nem megfelelő karbantartása.

5) SZOLGÁLTATÁS

- a) Szerszámait csak azonos cserealkatrészek felhasználásával javíttassa szakképzett villanyszerelővel. Ez biztosítja, hogy az elektromos szerszám biztonsága megmaradjon.

TOVÁBBI BIZTONSÁGI SZABÁLYOK A FÚNYÍRÓHOZ

Olvassa el figyelmesen ezeket az utasításokat. Ismerkedjen meg a kezelőszervekkel és a megfelelő a készülék használata.

Soha ne engedje, hogy a defom készüléket használják.

Soha ne engedje, hogy olyan személyek használják a berendezést, akik nem ismerik az utasításokat.

A helyi üzemeltetők életkorát a helyi szabályok, előírások vagy jogszabályok korlátozhatják.

Soha ne használja a készüléket, ha személyek, különösen gyermekek vagy háziállatok vannak a közelében.

Az üzemeltető vagy felhasználó felelős a balesetekért vagy a más személyeket vagy azok tulajdonát érintő kockázatokért.

A gép működtetésekor mindig viseljen cipőt és hosszú nadrágot. Ne működtesse a gépet mezítláb vagy nyitott orrú szandálban.

Alaposan vizsgálja meg a területet, ahol a berendezést használni fogják, és távolítsa el minden követ, botot, drótot, csontot és egyéb idegen tárgyat.

Használat előtt mindig szemrevételezéssel ellenőrizze a forgó alkatrészek kopását. Ha sérültek, cserélje ki őket.

A készüléket csak nappali fényben vagy jó mesterséges megvilágításban használja. Ne használja a készüléket nedves fűben.

Mindig sík felületen dolgozzon.

Legyen különösen óvatos, amikor magához húzza a készüléket. Ne használja a gépet túl meredek lejtőkön.

Soha ne használja a készüléket sérült borítással.

Indítsa be a motort az utasításoknak megfelelően, és tartsa távol a lábát a forgó alkatrészekről. A motor indításakor ne döntse meg a gépet.

A gép leállítása előtt mindig győződjön meg arról, hogy mindkét keze munkapozícióban van. Ne tegye a kezét vagy lábát a forgó alkatrészek közelébe.

Soha ne emelje vagy vigye a gépet járó motorral. Húzza ki a dugót a konnektorból:

- Minden alkalommal, amikor felügyelet nélkül hagyja a készülékét.



1 Madárijesztő! Veszély. Légy különösen óvatos.

2



Kérjük, hogy a gép beindítása előtt figyelmesen olvassa el ezt a kezelési útmutatót.

3



Figyelmeztetés! A kezelő által eldobott tárgyakkal személyek megsérülhetnek.



Tartsa mások (különösen gyermekek) és háziállatok számára elérhetetlen távolságban; legalább 15 méterre.

5



Ne vágja a fűvet a lejtőkön a lejtő irányába.



Madárijesztő! A fűnyíró javítása, tisztítása vagy karbantartása előtt, illetve a tápkábel sérülése után húzza ki az áramot.

7



Tartsa a készüléket gyermekek elől elzárva.

8



Madárijesztő! Éles kés - tegye el a kezét és a lábát! Légy óvatos az éles élű késekkel. A kések forognak, ha a motor le van állítva.

9



A munka megkezdése előtt ellenőrizze és tisztítsa meg

10



a területet. Viseljen védőszemüveget.

11



Viseljen fülvédőt.

12



Csúszásmentes talppal ellátott bakancsban dolgozzon.

13



Viseljen védőkesztyűt.

14



Második szigetelési osztály - a terméket nem kell földelni.

15



Félelem! Nagyfeszültség. Áramütés veszélye.

16



A tápkábel sérülésének veszélye. Tartsa a tápkábelt távol a vágókéstől.

17



Tilos a fűnyírás nyitott fűcsatornával.



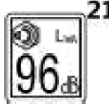
Védje a nedvességtől. Ne vágjon nedves fűvet, és ne dolgozzon esőben.



Madárijesztő! Ne nyúljon a fűnyíró mozgó részeihez, és ne vegye le a burkolat részeit, amíg a motor le nem állt, és a gép minden mozgó része meg nem állt.



Ne dobja ki az elektromos berendezéseket a háztartási hulladékkal együtt. A nem kívánt készülékeket, tartozékokat és csomagolást vigye el környezetbarát ártalmatlanításra (újrahasznosítási pontok).

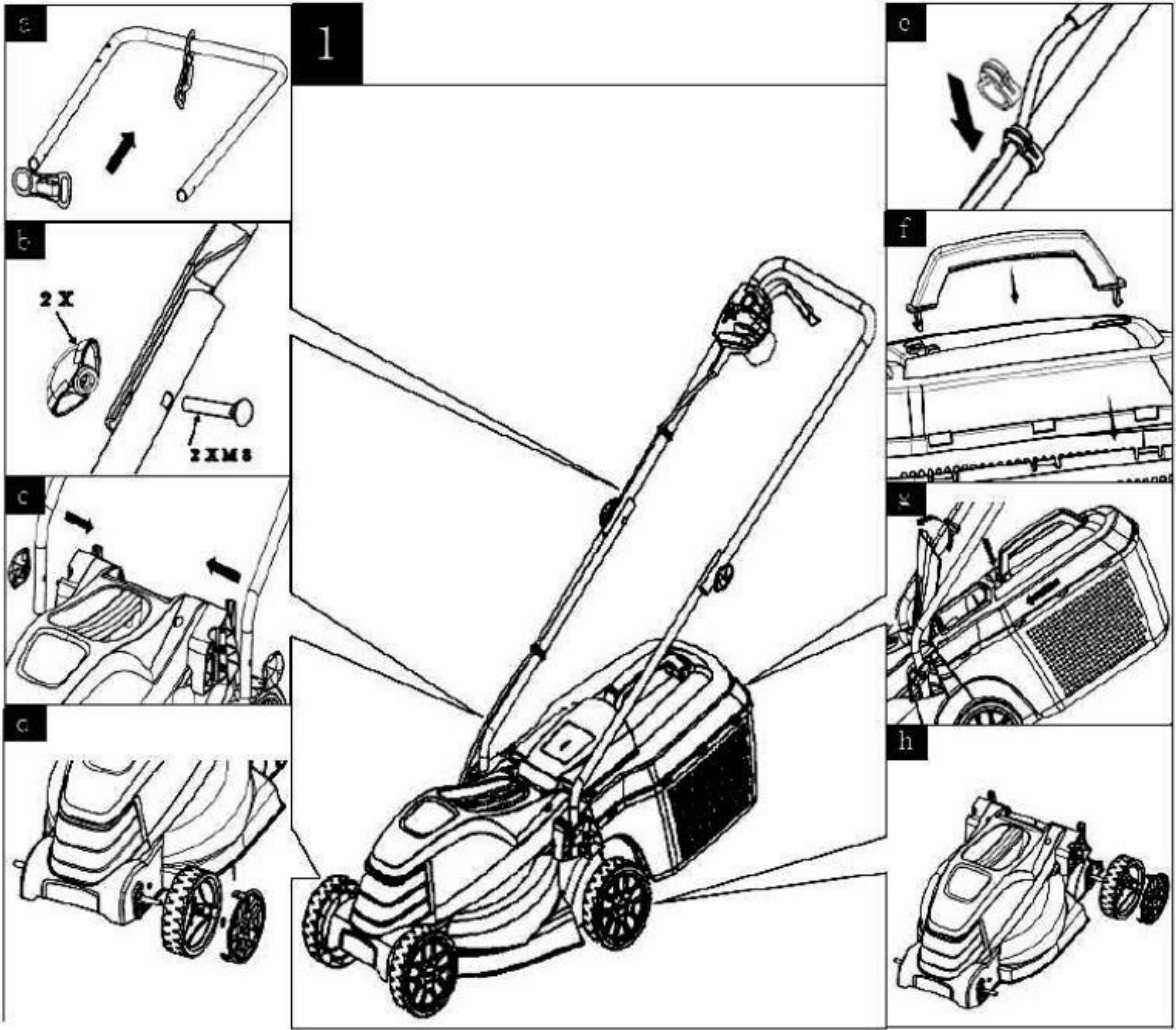


Garantált hangteljesítményszint.

TELEPÍTÉSI ÚTMUTATÓ

Előkészítés:

- 1) Csatlakoztassa a kábeltartót a fűnyíró vezérlőkar felső részéhez (1a. ábra).
- 2) Csatlakoztassa a felső és az alsó fogantyút a mellékelt csavarokkal. (1b. ábra)
- 3) Csatlakoztassa a fogantyút a fűnyírótesthez, és a csavarokkal rögzítse a fűnyírótesthez. (1c. ábra)
- 4) Helyezze az egyes kerekeket a tengelyekre, rögzítse az "R" csapszeggel, és nyomja rá a kereket.
- 5) Csatlakoztassa a kábelbilincseket (1f. ábra).
- 6) A fűgyűjtő telepítése. Csatlakoztassa a fűgyűjtő két részét a szerelőkapcsokkal. (1g. ábra)
- 7) Emelje fel a fűbeömlőt takaró hátsó szárnyat, és rögzítse a kosarat a kampókhöz. (1h. ábra)
- 8) Nyomja vissza a kerékfedeleket a helyükre.



VÁGÁSI MAGASSÁG BEÁLLÍTÁSA

A kívánt vágási magasság elérése érdekében az első és a hátsó tengelyek a fűnyírófedél aljára vannak eltolva.

Madárijesztő! A fűnyíró magasságának beállítása előtt válassza le a fűnyírot az áramforrásról, és győződjön meg arról, hogy a penge megállt.

1. Az első kerék vágási magasságának beállítása (2a. ábra)

1) Fordítsa a fűnyírot fejjel lefelé.

2) Húzza a keréktengelyt előre fűnyírók.

3) Csúsztassa a keréktengelyt a kívánt vágási magasság beállítási pozícióba.



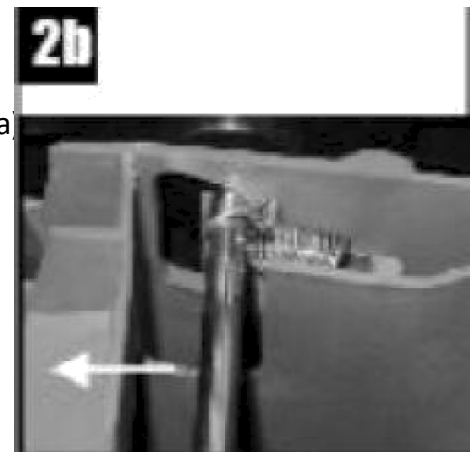
Megjegyzés: Győződjön meg arról, hogy a jobb és bal első kerék azonos magasságban van.

2. A hátsó kerék vágási magasságának beállítása (2b. ábra)

1) Fordítsa a fűnyírot az oldalára.

2) Húzza a hátsó keréktengelyt hátrafelé.

3) Állítsa a keréktengelyt a kívánt vágási magasság beállítási pozícióba.



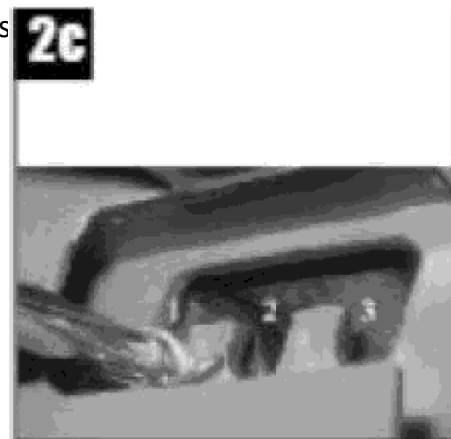
Megjegyzés: Győződjön meg arról, hogy a jobb és bal hátsó kerék azonos vágási magassági beállításban van.

3. Kaszálási magassági pozíciók (2c. ábra)

1) 20 mm (vágási magasság legalacsonyabb pozíciója)

2) 40 mm

3) 60 mm (legmagasabb vágási pozíció)



MUNKA

Csatlakozás áramforráshoz

Madárijesztő! Mindig ellenőrizze, hogy a hálózati kapcsoló kikapcsolt állásban van-e, mielőtt a tápegységhez csatlakozik. Csatlakoztassa a dugót egy RCD védett áramforráshoz.

Start kapcsoló

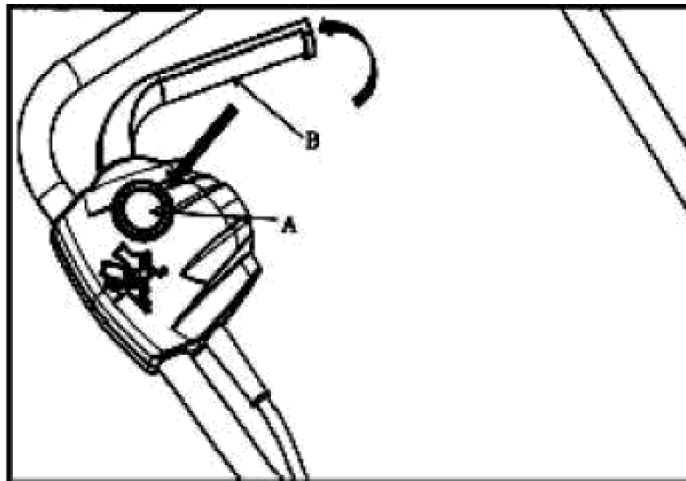
3. ábra

Madárijesztő! Ne tolja a fűnyírót, ha az magas fűben áll.

A gép bekapcsolásához nyomja meg a hálózati kapcsoló reteszelő gombját (A), és húzza meg a hálózati kapcsolókart (B). Ha a gép be van kapcsolva, engedje fel a reteszelőgombot.

A fűnyíró leállításához engedje el a kapcsolót, és a kar automatikusan visszatér a kikapcsolt állásba.
pozíciók.

3

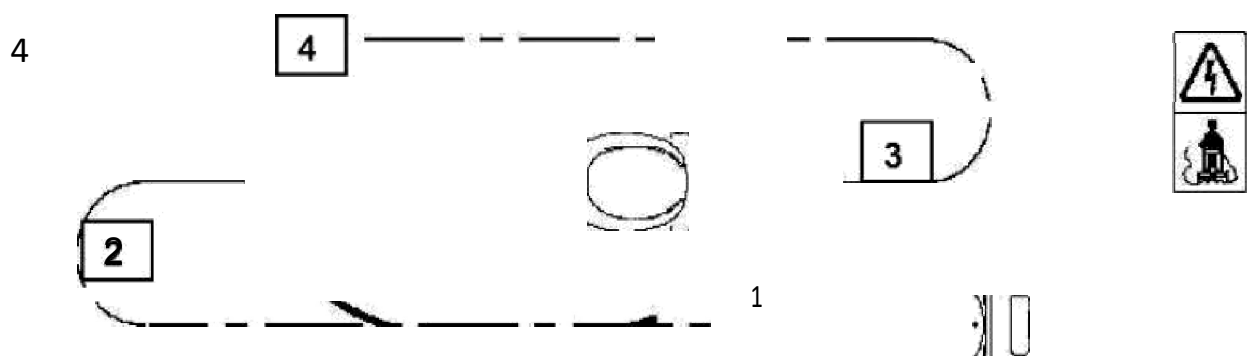


A kaszálás folyamata (4. ábra)

Javasoljuk, hogy a fűnyírót a leírtak szerint használja az optimális eredmény elérése és a tápkábel elvágásának kockázatának csökkentése érdekében.

- A hálózati kábel nagy részét helyezze a belépési ponthoz közel.
- Kapcsolja be a fűnyírót a fent leírtak szerint.
- Kövesse a 4. ábrán látható lépéseket.
- Mozogjon az 1. pozícióból a 2. pozícióba.
- Forduljon jobbra, és menjen a 3. pozícióba.
- Forduljon balra, és sétáljon a 4. pozícióig.
- Ismétlje meg ezeket a lépéseket szükség szerint.

Madárjlesztő! Kaszáláskor ügyeljen arra, hogy a tápkábelt úgy irányítsa, hogy az a felhasználó mögött legyen.



A penge karbantartása (5. ábra)

- Rendszeresen távolítsa el a fűvet és a szennyeződések a pengéről.
- A kerti szezon elején alaposan ellenőrizze a pengék állapotát.
- Ha a penge túlságosan tompa, élezze meg vagy cserélje ki.
- Ha a penge sérült vagy kopott, helyezzen be egy újat.

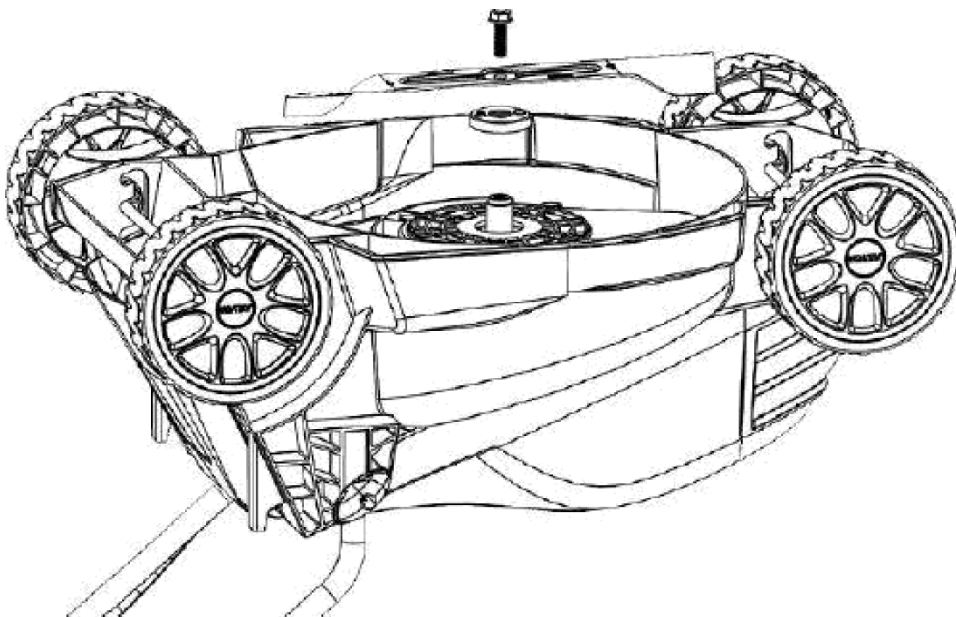
Ha a penge elgörbül, helyezzen egy csavarhúzó a lyukba, és húzza meg egy csavarkulccsal. Lásd a 6. és 7. ábrát.

Madárijesztő! Tartsa be a következő biztonsági óvintézkedéseket:

- Húzza ki a fűnyírót a hálózathoz, és várja meg, amíg a penge megáll.
- Vigyázzon, nehogy megvágja magát. Fogja meg a pengét kesztyűvel vagy ruhával.
- Csak a megadott cserepengét használja.
- Semmilyen okból ne távolítsa el a forgórészt (A).

Pengeváltás:

- Fordítsa a fűnyírót az oldalára.
- Fogja meg a kést (C) az egyik kezével.
- A mellékelt szerszámmal szorítsa be és távolítsa el az anyát (B).
- Vegye elő a kést.
- Húzza meg erősen a késanyát.



KARBANTARTÁS

1. Húzza meg erősen az összes anyát, csavart és csavart, hogy a fűnyíró biztonságos állapotban legyen.
2. A biztonság érdekében cserélje ki az elhasználódott vagy sérült alkatrészeket.
3. Csak a termékhez tervezett pótalkatrészeket, csavarokat és járókereket használjon.
4. A fűnyíró beállításakor ügyeljen arra, hogy ujjai ne akadjanak be a mozgatható penge és a gép rögzített részei közé.
5. Olajozza be a kerékcsapokat.
6. A fűnyírót száraz helyen tárolja.